

## DECLARACIÓN DE CONFORMIDAD

UNI EN ISO 9001 : 2008

SECTOR: CONSTRUCCIÓN

# ARQUETAS DAKOTA PE-HD

Nº CERTIFICADO SGS: IT01/0268

CERTIFICACION: UNI EN ISO 9001 : 2008

TIPO MATERIAL: POLIETILENO (PE-HD) NEGRO

APLICACIÓN: APTAS PARA AGUAS RESIDUALES

### MEDIDAS TÉCNICAS :

#### Codigos y Descripciones

1372N Arqueta de 200 x 200 mm

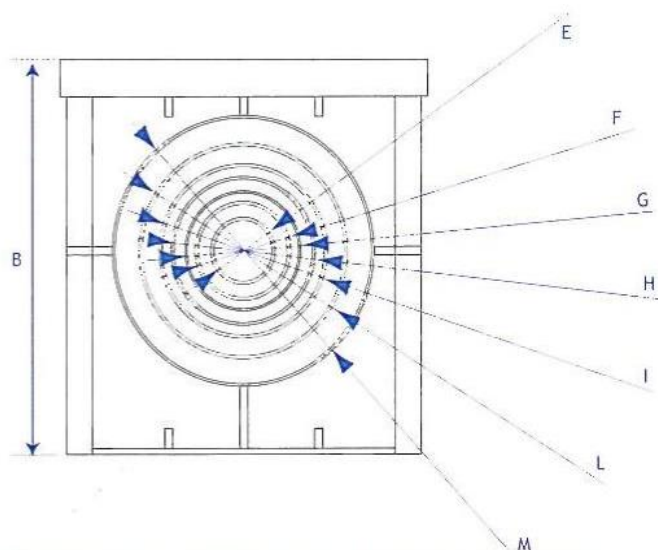
1373N Arqueta de 300 x 300 mm

1374N Arqueta de 400 x 400 mm

1371N Arqueta de 550 x 550 mm

A	B	C	D	E	F	G	H	I	L	M	N
193	200	188	162				64	80	110	125	
193	200	188	162			50	70	90	110	125	
395	398	387	354	64	80	100	125	140	160	200	
542	521	532	499					160	200	250	315

### DISEÑO GEOMÉTRICO :



### ARQUETAS MONOLITICAS

#### Codigos y Descripciones

1372N Arqueta de 200 x 200 mm

1373N Arqueta de 300 x 300 mm

1374N Arqueta de 400 x 400 mm

1371N Arqueta de 550 x 550 mm