

DECLARACIÓN DE CONFORMIDAD

SECTOR: CONSTRUCCIÓN

ARQUETAS DAKOTA STAR

Nº NORMATIVA: 305-2011 / UNI EN 89/106 CEE

CERTIFICACIÓN EMPRESA: UNI EN ISO 9001:2008

TIPO MATERIAL: POLIPROPILENO (PP)

APLICACIÓN: APTAS PARA AGUAS RESIDUALES

Códigos y Descripciones

1372STAR Arqueta de 200 x 200 mm

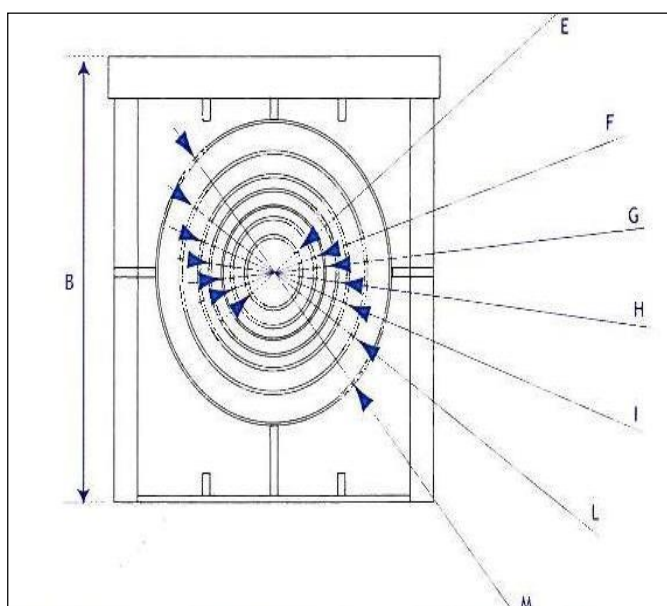
1373STAR Arqueta de 300 x 300 mm

1374STAR Arqueta de 400 x 400 mm

1371STAR Arqueta de 550 x 550 mm

A	B	C	D	E	F	G	H	I	L	M	N
20	20	20	19				64	80	100	125	
30	30	30	29			50	70	90	110	125	
40	40	40	39	64	80	100	125	140	160	200	
54	54	54	54					160	200	250	315

DISEÑO TÉCNICO:



ARQUETAS MONOLÍTICAS

Códigos y Descripciones

1372STAR Arqueta de 200 x 200 mm

1373STAR Arqueta de 300 x 300 mm

1374STAR Arqueta de 400 x 400 mm

1371STAR Arqueta de 550 x 550 mm