

DECLARACIÓN DE CONFORMIDAD

UNI EN 1433 : 2010
SECTOR: CONSTRUCCIÓN

CANALETA PEGASUS 50 x 13 cm

Nº NORMATIVA: 89/106 CEE

CERTIFICACIÓN: ISO 9001: 2008

CERTIFICADO ITT N: ITT-PDC/1226-2010 del 10/06/2010

TIPO DE MATERIAL: POLIPROPILENO

CLASE DE CARGA: KN 125

MEDIDAS TÉCNICAS :

Códigos y Descripciones

POZ90-1300

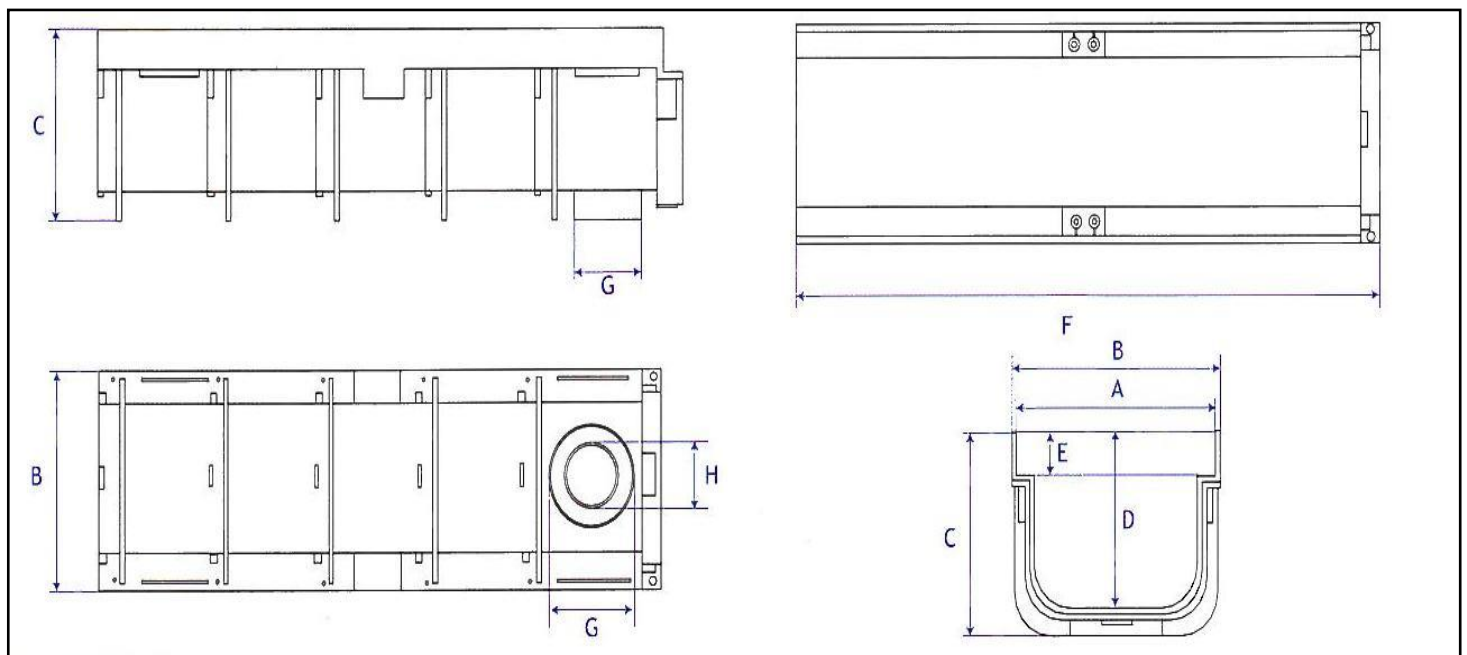
POZ91-1350

POZ91-1350B

POZ90-1400

A	B	C	D	E	F	G	H
130	138	60	40	200	500	70	45
130	138	90	75	200	500	70	47
130	138	90	75	200	500	70	47
130	138	170	150	200	500	70	47

DISEÑO GEOMÉTRICO :



Los formatos, los modelos y los contenidos de la declaración de conformidad son de propiedad de Dakota.

16 - 01 - 2021