

## DECLARACIÓN DE CONFORMIDAD

SECTOR: CONSTRUCCIÓN

# MARCOS PARA TAPAS DAKOTA

Nº CERTIFICADO SGS: IT01/0268

CERTIFICACION: ISO 9001:2008

TIPO DE MATERIAL: POLIPROPILENO (PP)

APLICACION: MARCO PARA TAPA

### MEDIDAS TÉCNICAS :

#### Codigos y Descripciones

POZ03-1395 de 200 x 200 mm

POZ03-1396 de 300 x 300 mm

POZ03-1397 de 400 x 400 mm

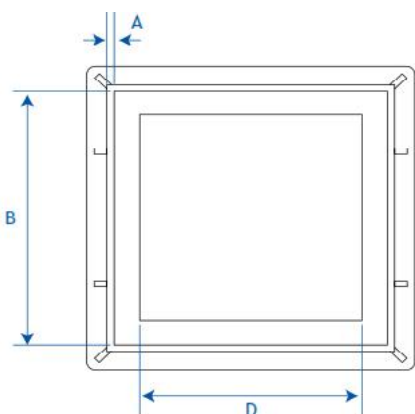
POZ03-1399 de 450 x 450 mm

POZ03-1398 de 550 x 550 mm

POZ03-1390 de 700 x 700 mm

	A	B	C	D
1395	4	187	39	162
1396	5	283	41	251
1397	5	333	42	301
1399	4	381	44	354
1398	4	430	48	397
1390	4	533	53	501

### DISEÑO GEOMÉTRICO :



Los formatos, los modelos y los contenidos de la declaración de conformidad son de propiedad de Dakota.