

DECLARACIÓN DE CONFORMIDAD

SECTOR: CONSTRUCCIÓN

REGISTRO GALVANIZADO REFORZADO

CERTIFICACIÓN: ISO 9001: 2008

TIPO DE MATERIAL: CHAPA GALVANIZADA

CERTIFICADO ITT N.: ITT-PDC/1226-2010 del 10/06/2010

CARGA DE ROTURA: 125 KN - Clase B125 con hormigón

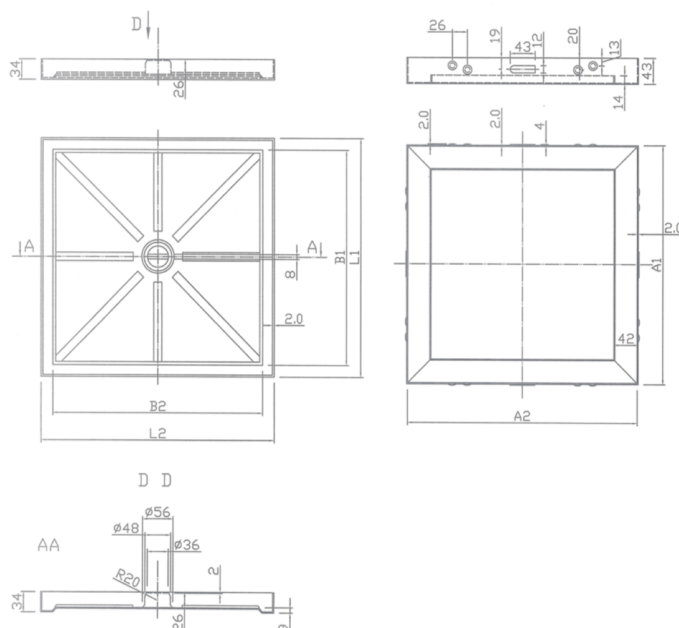
MEDIDAS TÉCNICAS :

Códigos y Descripciones

Dimensiones L1 L2 A1 A2 B1 B2

ZIN07-6857E	Registro galvanizado reforzado h 50 mm	30 x 30 mm	295	295	302	302	255	255
ZIN07-6858E	Registro galvanizado reforzado h 50 mm	40 x 40 mm	495	395	402	402	355	355
ZIN07-6859E	Registro galvanizado reforzado h 50 mm	50 x 50 mm	495	495	502	502	455	455
ZIN07-6860E	Registro galvanizado reforzado h 50 mm	60 x 60 mm	595	595	602	602	555	555

PRODUCTO :



Los formatos, los modelos y los contenidos de la declaración de conformidad son de propiedad de Dakota.

16 - 01 - 2018