

DECLARACIÓN DE CONFORMIDAD

UNI EN 1433 : 2008

SECTOR: CONSTRUCCIÓN

REJILLA SNAKE

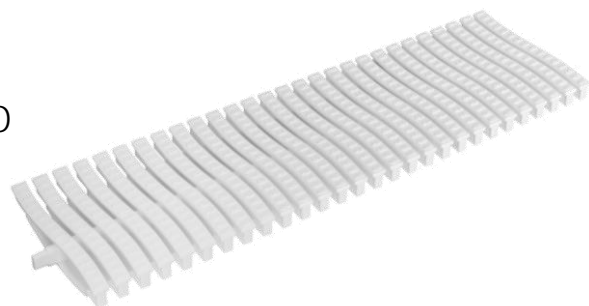
Nº CERTIFICADO SGS: IT13/0675.01

CERTIFICACIÓN: UNI EN ISO 9001: 2010

TIPO MATERIAL: POLIPROPILENO

CLASE DE CARGA: KN15 - A-15

ANTIDESLIZANTE: CLASE 3

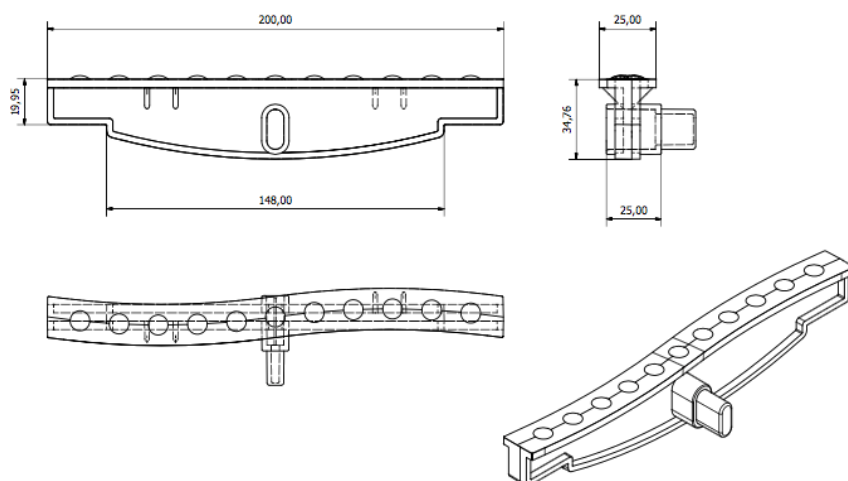


Zonas de exteriores piscinas y duchas exterior

MEDIDAS TECNICAS:

Códigos	Color	Dimensiones	Paso de agua	Peso (gr.)
POZ90-1351PMBB	Blanca	130 x 30 x 500 mm	357 cm ²	380 gr
POZ90-1351PMA	Azul	130 x 30 x 500 mm	357 cm ²	380 gr
POZ90-1361PMBB	Blanca	200 x 20 x 500 mm	357 cm ²	680 gr
POZ90-1361PMA	Azul	200 x 20 x 500 mm	357 cm ²	680 gr

DISEÑO GEOMÉTRICO :



16 - 01 - 2017

Los formatos, los modelos y los contenidos de la declaración de conformidad son de propiedad de Dakota.