

DECLARACIÓN DE CONFORMIDAD

SECTOR: CONSTRUCCIÓN

SUMIDERO SIFÓNICO 4 SALIDAS VERTICALES EN PP

Nº CERTIFICADO SGS: IT13/0675.01
CERTIFICACIÓN: UNI EN ISO 9001: 2010
TIPO MATERIAL: POLIPROPILENO
PESO: 400gr.
DIMENSIÓN INTERNA: 40mm
DIMENSIÓN EXTERNA: 50mm



Sumidero 4 salidas sifonadas, resistente a los agente químicos y atmosféricos. Está compuesto de tres entradas y una salida con un unión adatable. Disponible en telescópico

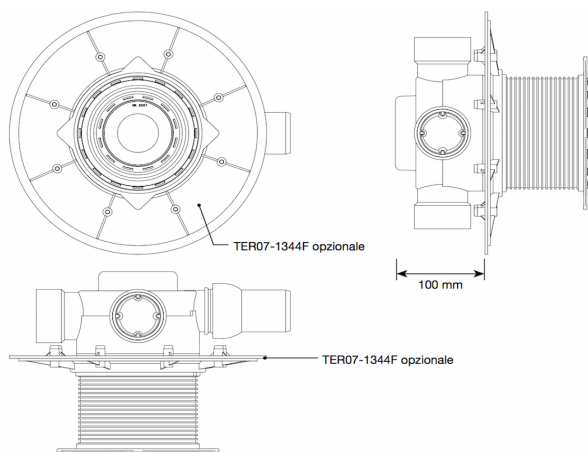
UTILIZACIÓN: Para unir los tres puntos de descarga: lavabo, ducha y bidé.

MEDIDAS TÉCNICAS

SUMIDEROS 4 SALIDAS SIFONICO VERTICAL

| Código | Dimensiones | Unids./Caja |
|--------------|-------------|-------------|
| TER07-1345IT | 115 x 115 | 8 |
| TER07-1346IT | 150 x 150 | 8 |

DISEÑO GEOMÉTRICO :



Los formatos, los modelos y los contenidos de la declaración de conformidad son de propiedad de Dakota.

16 - 01 - 2017