

## DECLARACIÓN DE CONFORMIDAD

SECTOR: CONSTRUCCIÓN

### SUMIDERO SIFÓNICO SALIDA VERTICAL Y HORIZONTAL

Nº CERTIFICADO SGS: IT013/0675.01

CERTIFICACION: UNI EN ISO 9001 : 2008

MATERIAL: ABS

Caldereta Sifónica con sumidero  
SALIDA VERTICAL Y HORIZONTAL

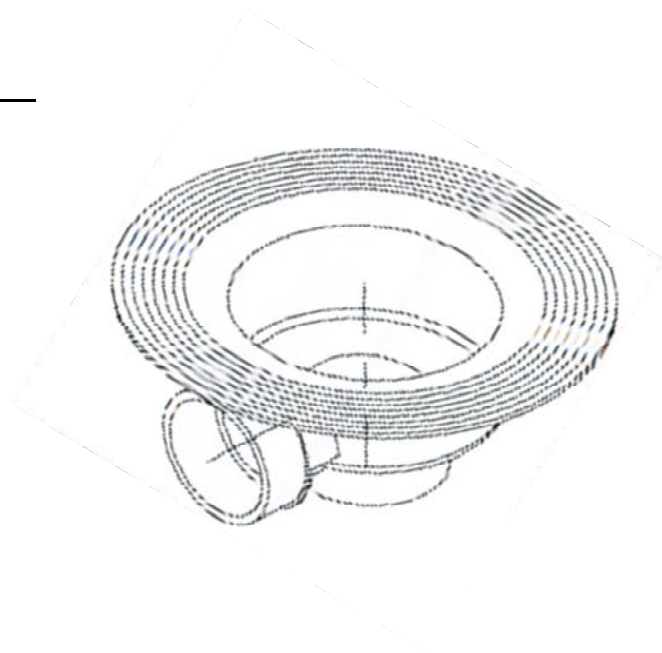
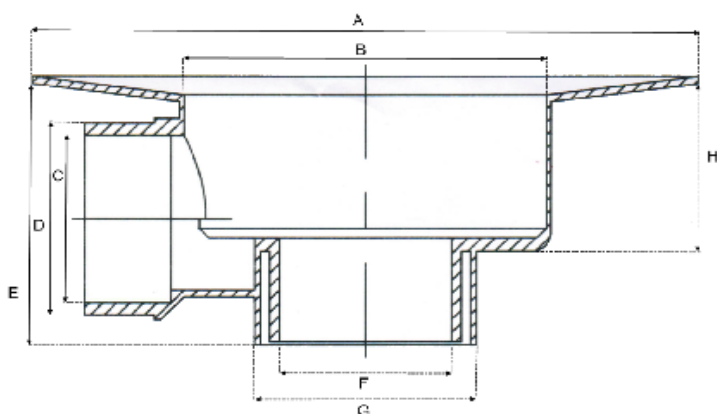


#### MEDIDAS TÉCNICAS :

Dimensiones (mm)

A	B	C	D	E	F	G	H
350	190	90	103	140	90	103	80

#### DISEÑO GEOMÉTRICO :



Los formatos, los modelos y los contenidos de la declaración de conformidad son de propiedad de Dakota.

16 - 01 - 2017