

## DECLARACIÓN DE CONFORMIDAD

SECTOR: CONSTRUCCIÓN

# TAPADERA REBAJADA

Nº CERTIFICADO SGS: IT13/0675.01

CERTIFICACION: UNI EN ISO 9001 : 2010

TIPO MATERIAL: POLIPROPILENO

COLOR: GRIS

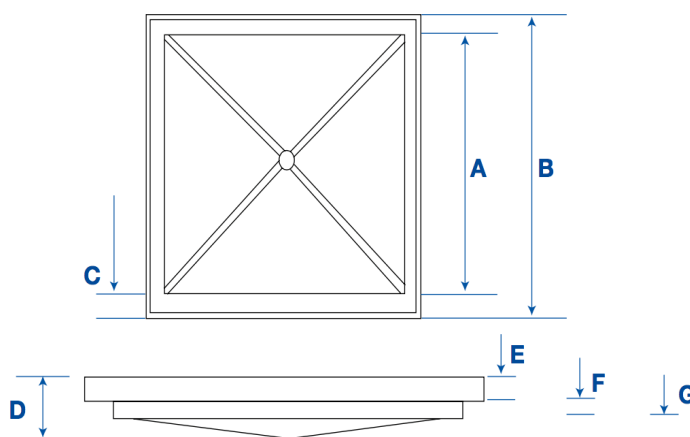
Se utiliza para ocultar la arqueta y dar una continuidad estética en el pavimento

### MEDIDAS TECNICAS :

#### Códigos y Descripciones

Código	Dimensiones	Peso (Kg)	Uds./CAJA	Uds./pallet
POZ08-6857S	300 x 300 mm	0,387	20	400
POZ08-6858S	400 x 400 mm	0,769	20	200

### DISEÑO GEOMÉTRICO :



	A	B	C	D	E	F	G
<b>POZ08-6857S</b>	262	280	18	56	20	23	13
<b>POZ08-6858S</b>	365	380	15	62	25	18	19

Los formatos, los modelos y los contenidos de la declaración de conformidad son de propiedad de Dakota.

16 - 01 - 2018